

algoURBAN

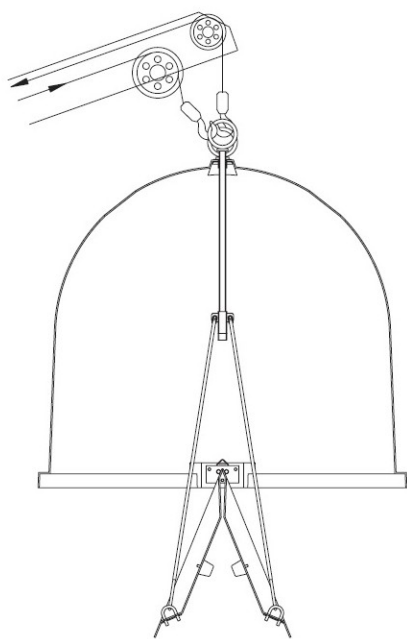
mała architektura miejska



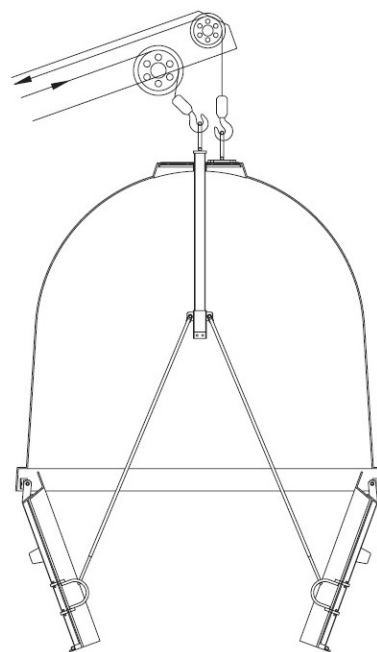
POJEMNIKI Z POLIESTRU

Selektywna zbiórka odpadów

MINI A / MINI B



MINI A



MINI B



WYMIARY*

objętość:

MINI A

1,5 m³

MINI B

1,5 m³

wysokość:

1,32 m

1,32 m

średnica:

1,47 m

1,47 m

waga:

60 kg

65 kg

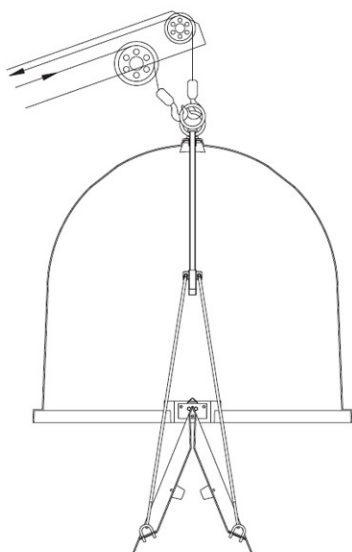
wysokość wlotu:

1,15 m³

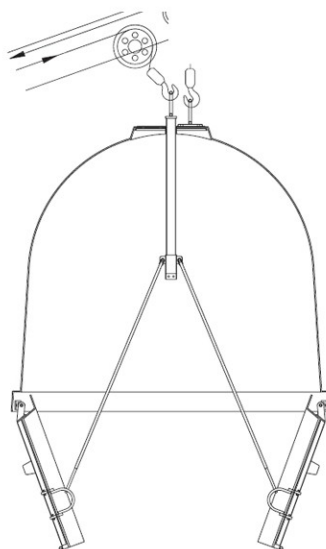
1,20 m³

*szacunkowe wymiary

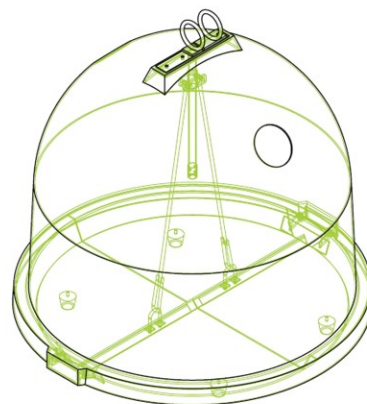
A / B / B DUO



TYP A



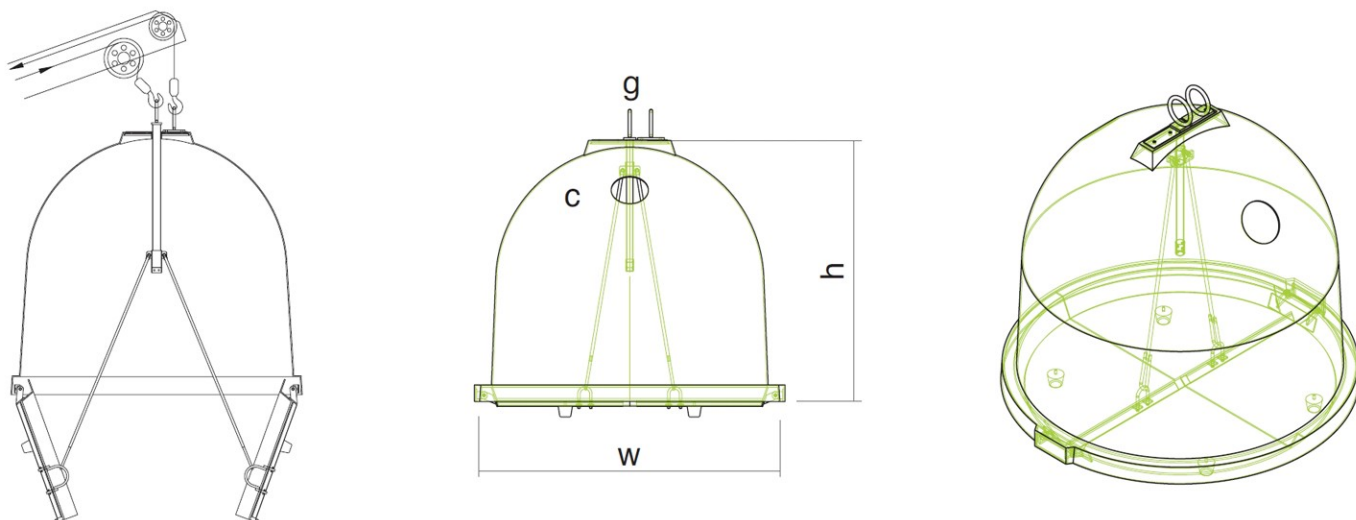
TYP B



WYMIARY*	A	B	B	B DUO
objętość:	2,5 m ³	1,8 m ³	2,5 m ³	2,5 m ³
wysokość:	1,62 m	1,62 m	1,62 m	1,62 m
średnica:	1,70 m	1,55 m	1,72 m	1,72 m
waga:	90 kg	83 kg	92 kg	100 kg
wysokość wlotu:	1,45 m	1,40 m	1,52 m	1,52 m

*szacunkowe wymiary

MAXI B / MAXI B DUO



WYMIARY*

objętość:

MAXI B

3,2 m³

MAXI B DUO

3,2 m³

wysokość:

1,89 m

1,89 m

średnica:

1,74 m

1,74 m

waga:

115 kg

125 kg

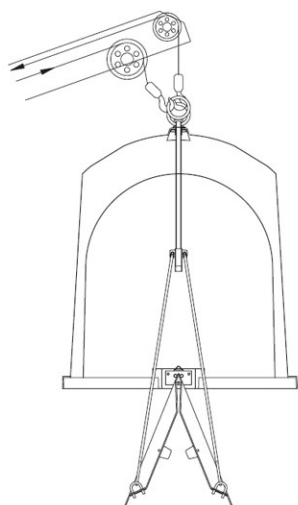
wysokość wlotu:

1,68 m

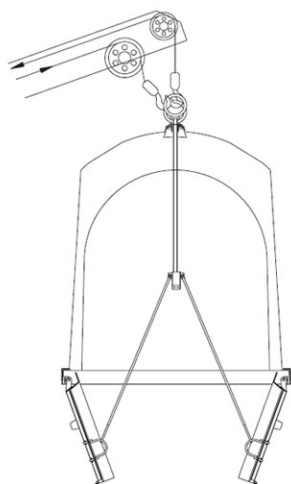
1,68 m

*szacunkowe wymiary

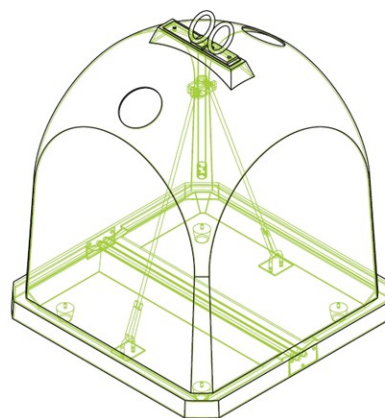
MINI H-A / MINI H-B



TYP H-A



TYP H-B



WYMIARY*

objętość:

MINI H-A

1,1 m³

MINI H-B

1,1 m³

wysokość:

1,32 m

1,32 m

wymiary:

1 x 1m

1 x 1 m

waga:

65 kg

65 kg

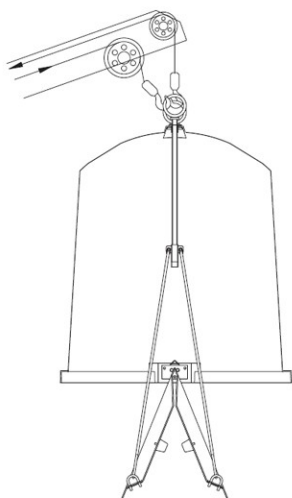
wysokość wlotu:

1,15 m

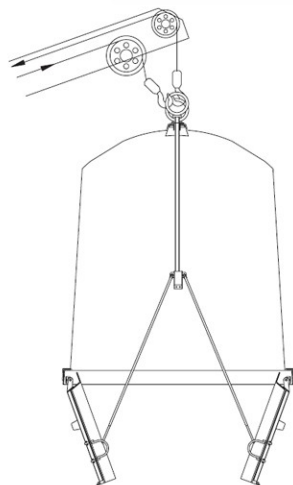
1,15 m

*szacunkowe wymiary

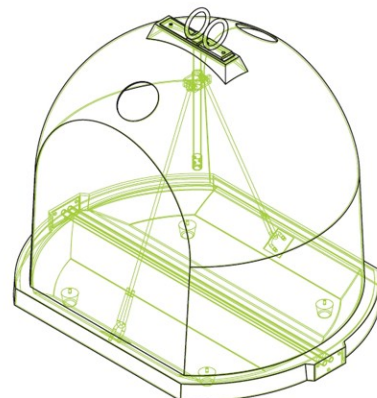
MINI HK-A / MINI HK-B



TYP HK-A



TYP HK-B



WYMIARY*

objętość:

MINI HK-A

1,3 m³

MINI HK-B

1,3 m³

wysokość:

1,32 m

1,32 m

wymiary:

1 x 1,47 m

1 x 1,47 m

waga:

58 kg

58 kg

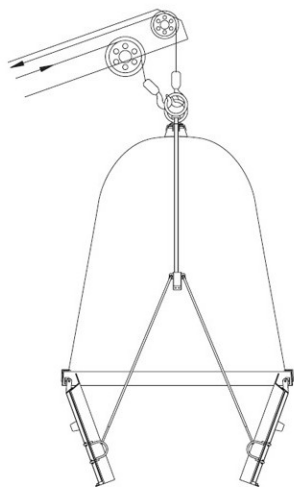
wysokość wlotu:

1,15 m

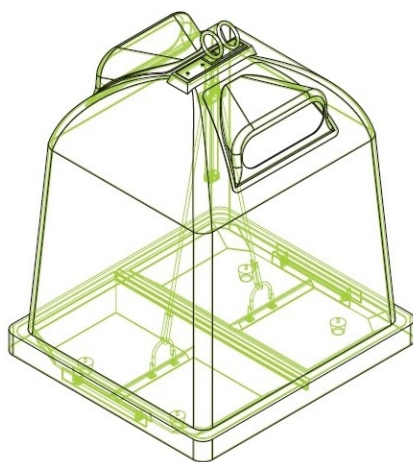
1,15 m

*szacunkowe wymiary

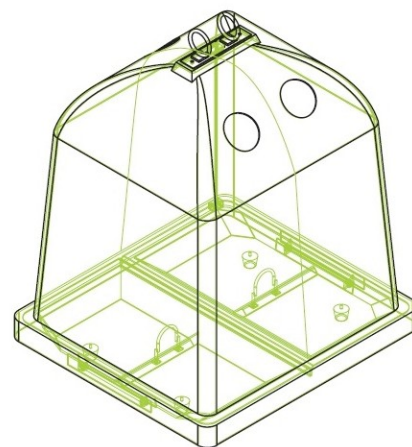
H-B



H-B 1,5 m³



H-B 2,1 m³



H-B 2,1 m³ DUO

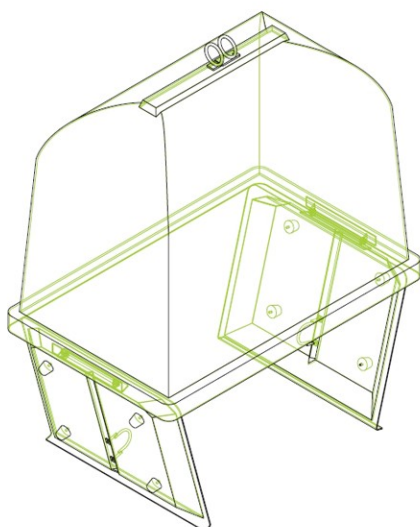


WYMIARY*

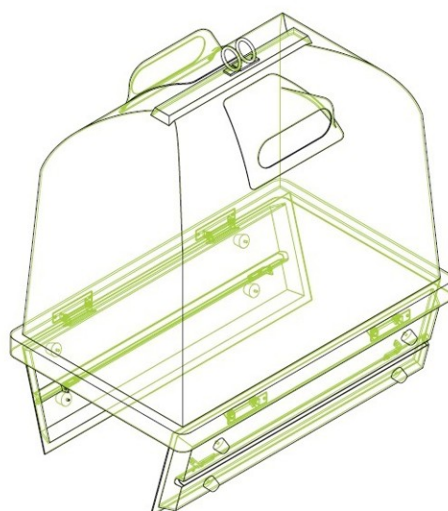
	H-B	H-B	H-B DUO
objętość:	1,5 m ³	2,1 m ³	2,1 m ³
wysokość:	1,62 m	1,62 m	1,62 m
wymiary:	1,1 x 1,1 m	1,32 x 1,2 m	1,32 x 1,2 m
waga:	75 kg	90 kg	100 kg
wysokość wlotu:	1,40 m	1,40 m	1,40 m

*szacunkowe wymiary

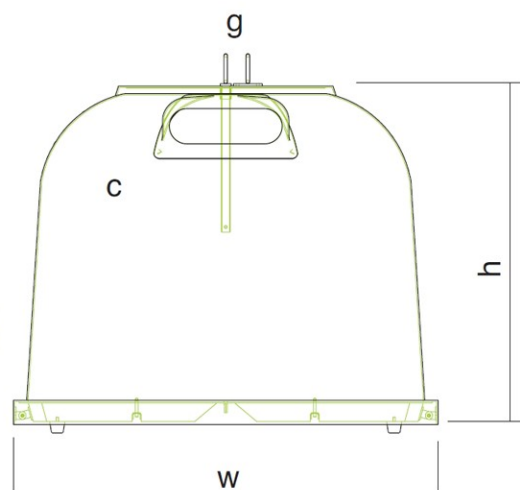
MAXI H-B



MAXI H-B



MAXI H-B 3,2 specjal



WYMIARY*

MAXI H-B

objętość:

3,2 m³

wysokość:

1,62 m

wymiary:

1,9 x 1,2 m

waga:

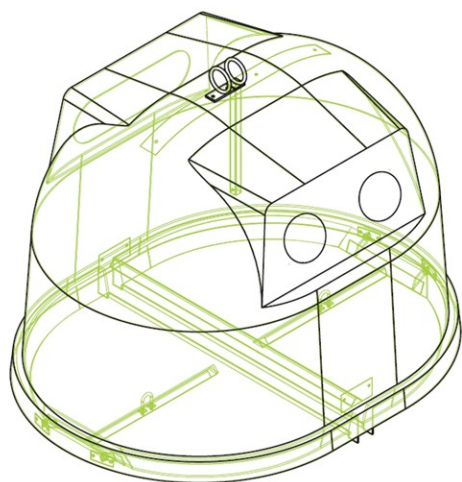
150 kg

wysokość wlotu:

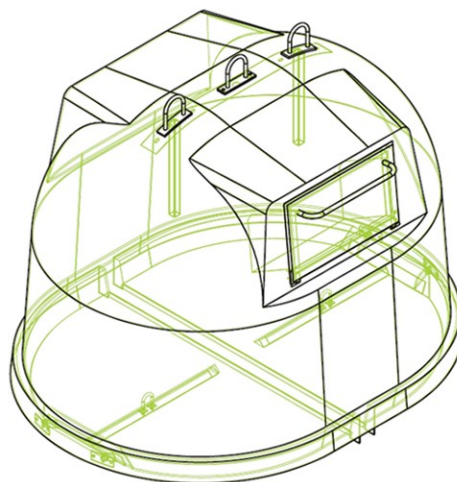
1,40 m

*szacunkowe wymiary

ATOMIUM MONO A / TEXTIL



ATOMIUM MONO A



ATOMIUM TEXTIL

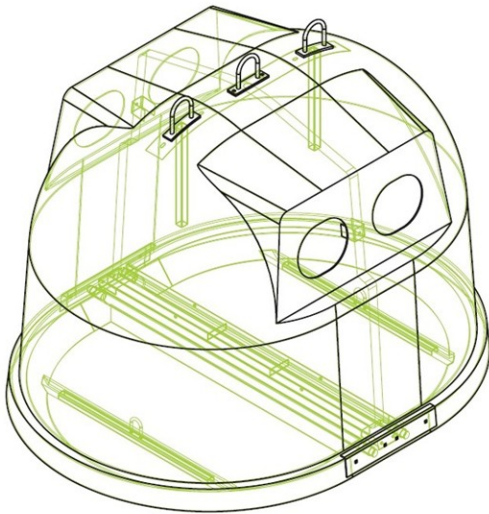


WYMIARY* ATOMIUM

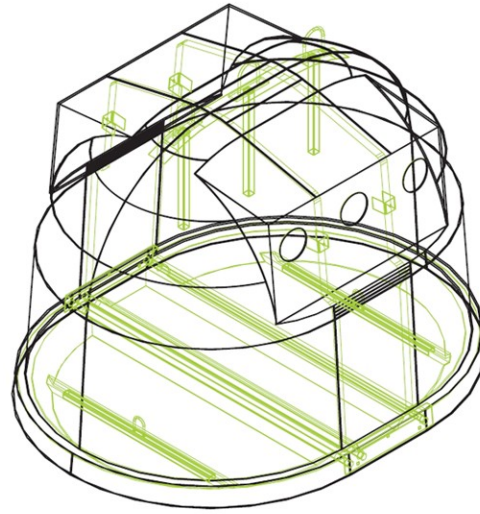
	MONO A	TEXTIL
objętość:	3,35 m ³	3,35 m ³
wysokość:	1,60 m	1,60 m
wymiary:	2,1 x 1,7 m	2,1 x 1,7 m
waga:	150 kg	132 kg
wysokość wlotu:	1,30 m	1,30 m

*szacunkowe wymiary

ATOMIUM DUO / TRIGLO



ATOMIUM DUO



ATOMIUM TRIGLO

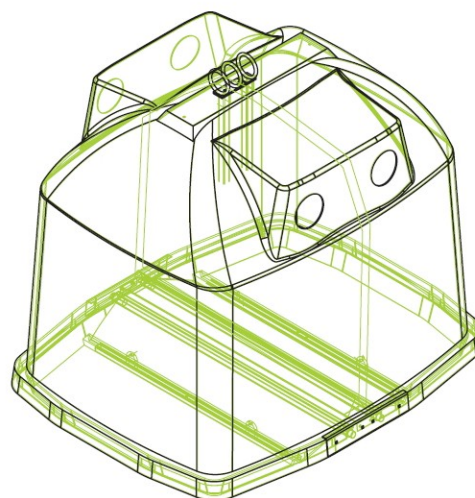
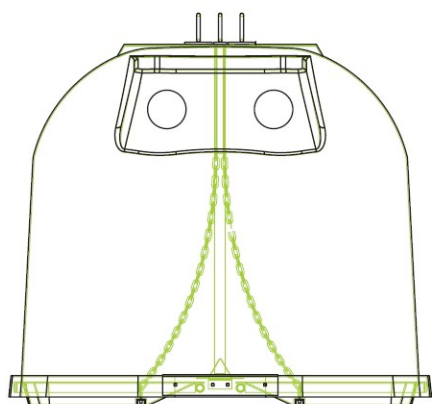


WYMIARY* ATOMIUM

	DUO	TRIGLO
objętość:	3,35 m ³	3,35 m ³
wysokość:	1,60 m	1,60 m
wymiary:	2,1 x 1,7 m	2,1 x 1,7 m
waga:	160 kg	200 kg
wysokość wlotu:	1,30 m	1,30 m

*szacunkowe wymiary

MAXI MONO / MAXI DUO / MAXI DUO 5

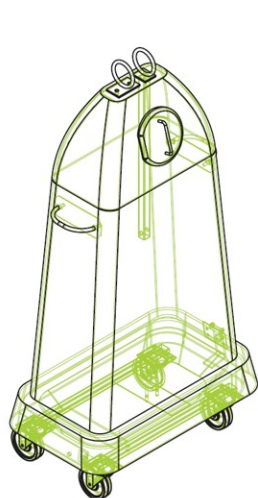


WYMIARY*

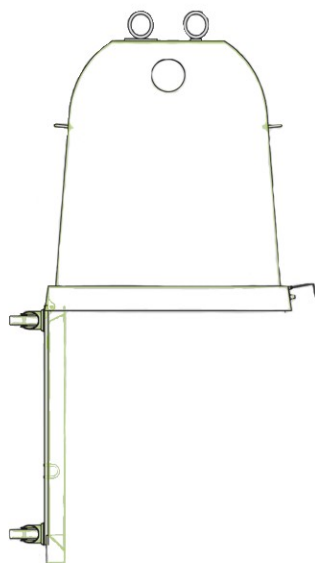
	MAXI MONO	MAXI DUO	MAXI DUO 5
objętość:	4 m ³	4 m ³	5 m ³
wysokość:	1,68 m	1,68 m	1,88 m
wymiary:	1,96 x 1,6 m	1,96 x 1,6 m	2 x 2 m
waga:	170 kg	220 kg	250 kg
wysokość wlotu:	1,40 m	1,40 m	1,60 m

*szacunkowe wymiary

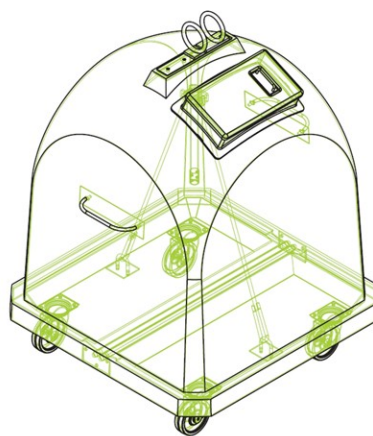
RESTAURANT MINI / STANDARD / MINI-H / MIDI



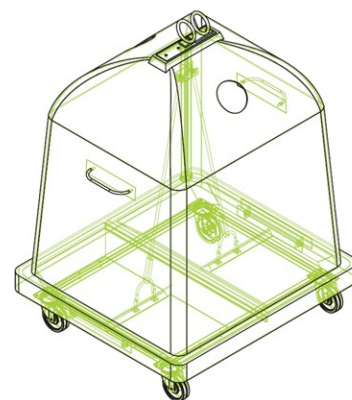
MINI



STANDARD



MINI-H



MIDI



WYMIARY* RESTAURANT	MINI	STANDARD	MINI-H	MIDI
objętość:	0,3 m ³	0,7 m ³	1,1 m ³	2,1 m ³
wysokość:	1,32 m	1,32 m	1,32 m	1,62 m
wymiary:	0,8 x 0,58 m	1,35 x 0,75 m	1 x 1 m	1,32 x 1,2 m
waga:	33 kg	50 kg	80 kg	105 kg
wysokość wlotu:	1,40 m	1,40 m	1,15 m	1,40 m

*szacunkowe wymiary

BIOODPAD



WYMIARY*	1,1	2,1	3,2
objętość:	1,1 m ³	2,1 m ³	3,2 m ³
wysokość:	1,32 m	1,62 m	1,62 m
wymiary:	1 x 1 m	1,32 x 1,2 m	1,9 x 1,2 m
waga:	65 kg	90 kg	150 kg
wysokość wlotu:	1,15 m	1,40 m	1,40 m

*szacunkowe wymiary

RODZAJE OTWORÓW WRZUTOWYCH

na klucz



70 x 42 cm

Ø 17 cm



43 x 23 cm

42 x 9 cm



45 x 45 cm

39 x 16 cm



Ø 22 cm / 50 x 1,5 cm



NIESTANDARDOWE MODELE



MAXI H-B 3,2 m³



MAXI B 3,2 m³
(3 zaczepy)



PLASTIK 5 m³



MAXI MONO 4 m³

POJEMNIKI NA PIASEK I SÓL

pojemność (l)	130	250	450	700	1100
długość (cm):	83	92	135	112	124
szerokość (cm):	63	77	77	92	106
wysokość (cm):	60	70	70	67	115
waga (kg):	12	19	26	31	55

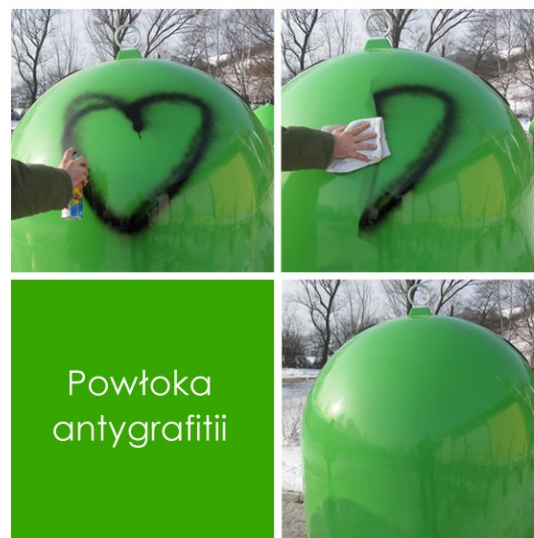


PRODUKCJA

Przystosowane do europejskich standardów jakości pojemniki do selektywnej zbiórki odpadów spełniają najwyższe wymagania produkcyjne. Zastosowane materiały, dobrane poprzez kompleksowe badania zapewniają wydłużony okres użytkowania produktów. W procesie produkcyjnym wykorzystano laminat poliestrowo-szkłany, który gwarantuje odporność na erozję i charakteryzuje się dużą wytrzymałością mechaniczną. Nie ulega rozkładowi i zachowuje pierwotny kształt. Laminaty są również na ogół o wiele lżejsze i wytrzymalsze od większości konstrukcji z materiałów jednorodnych.



Zewnętrzna struktura pojemnika pokryta żelkotem w dowolnym kolorze zapewnia ochronę produktu przed działaniem czynników zewnętrznych takich jak woda czy promieniowanie UV, zachowując pierwotną barwę pojemnika przez cały okres użytkowania. Poprzez zastosowanie unikalnych rozwiązań w zakresie selektywnej zbiórki odpadów zapewniamy innowacyjne rozwiązania problemu recyklingu.





ALGO URBAN
 ul. St. Moniuszki 5
 98-300 Wieluń
 woj. łódzkie
 NIP: 832-178-33-75
 REGON: 731649476

tel. +48 43 843 25 04
 fax +48 43 843 38 51
 tel. kom. +48 883 108 999
 tel. kom. +48 609 720 091
 info@algourban.pl
 www.algourban.pl

