

algoURBAN

nowoczesna gospodarka odpadami



POJEMNIKI Z POLIETYLENU

Myśl ekologicznie i segreguj odpady

www.pojemnikidosegregacjiodpadow.pl

POJEMNIKI Z POLIETYLENU

Pojemniki przystosowane do selektywnej zbiórki odpadów komunalnych.

Charakteryzują się odpornością na działanie promieniowania UV.

Wyprodukowane z polietylenu o wysokiej gęstości. Formowane metodą rotacyjną.

Odporne na uszkodzenia i pęknięcia. Nowoczesne kształty, łatwo dostępne i bezpieczne użytkowanie.



Dostępne w różnych pojemnościach 2500, 3000 i 5000 litrów.

Opróżniane systemem HDS.

Pojemniki zgodne z obowiązującymi przepisami UNE-EN 13071-1, Dyrektywą Parlamentu Europejskiego nr 2000/14/WE, 2001/95/WE oraz RD 1644/2008. Testy zostały przeprowadzone przez AIDIMA.



POJEMNIKI NOVUM 3000 L



PLASTIK RAL 1018

Pojemność: 3000 l
Udźwig: 1200 kg
Wys./Długość./Szer.: 1700/1600/1650 mm
Otwór wrzutowy: 300 mm
Otwór do opróżniania: 1000 mm



SZKŁO RAL 6032

Pojemność: 3000 l
Udźwig: 1200 kg
Wys./Długość./Szer.: 1700/1600/1650 mm
Otwór wrzutowy: 200 mm
Otwór do opróżniania: 1000 mm



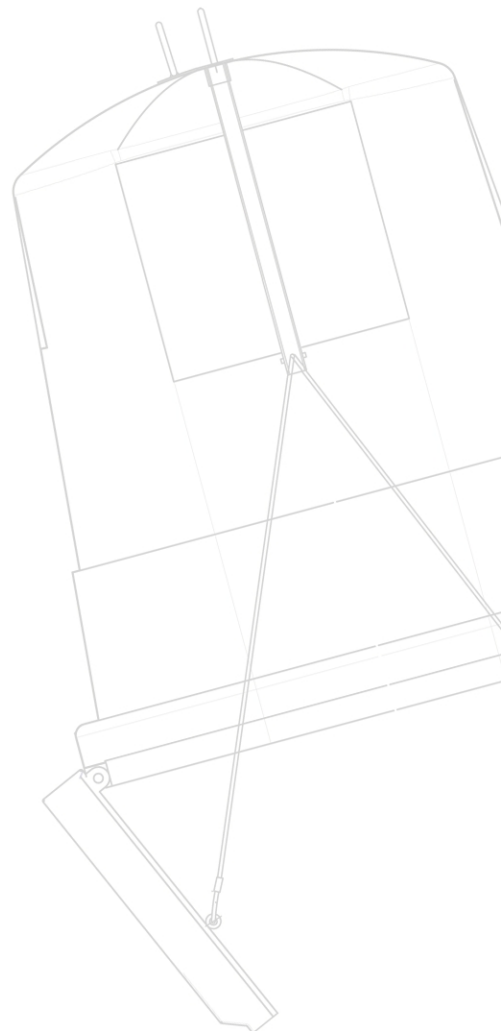
PAPIER RAL 5005

Pojemność: 3000 l
Udźwig: 1200 kg
Wys./Długość./Szer.: 1700/1600/1650 mm
Otwór wrzutowy: 600 x 230 mm
Otwór do opróżniania: 1000 mm



ORGANICZNE / RESZTKOWE RAL 7037

Pojemność: 3000 l
Udźwig: 1200 kg
Wys./Długość./Szer.: 1700/1600/1650 mm
Otwór wrzutowy: 600 x 450 mm
Otwór do opróżniania: 1000 mm



POJEMNIKI STANDARD 3000 L



PLASTIK RAL 1018

Pojemność: 3000 l
Udźwig: 1200 kg
Wys./Długość./Szerokość.: 1750/1650/1650 mm
Otwór wrzutowy: Ø 300 mm
Otwór do opróżniania: 1000 mm



SZKŁO RAL 6032

Pojemność: 3000 l
Udźwig: 1200 kg
Wys./Długość./Szerokość.: 1750/1650/1650 mm
Otwór wrzutowy: Ø 200 mm
Otwór do opróżniania: 1000 mm



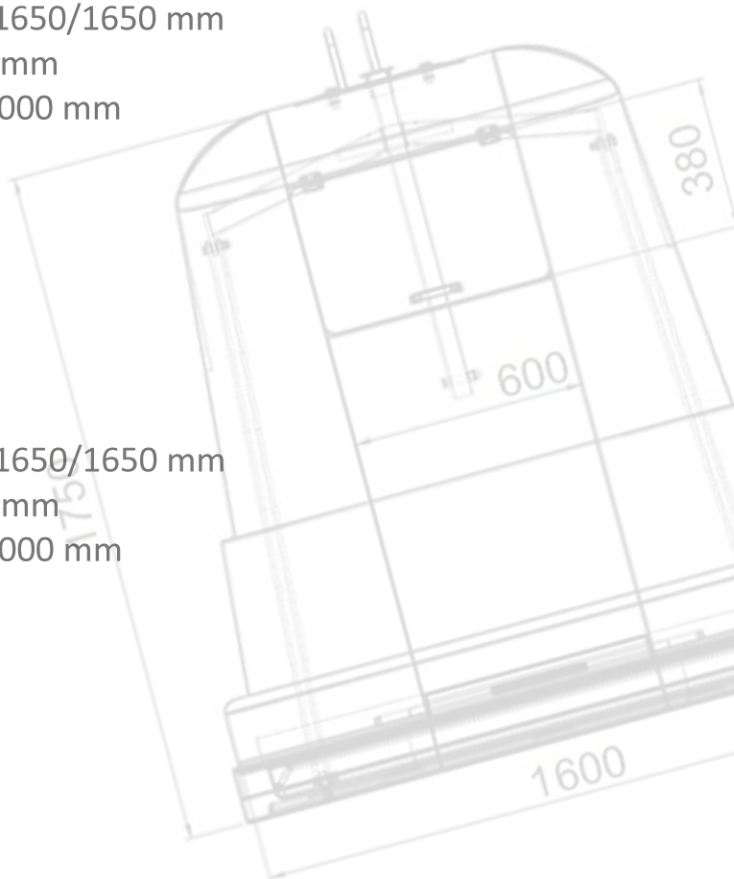
PAPIER RAL 5005

Pojemność: 3000 l
Udźwig: 1200 kg
Wys./Długość./Szerokość.: 1750/1650/1650 mm
Otwór wrzutowy: 600 x 230 mm
Otwór do opróżniania: 1000 mm



ORGANICZNE / RESZTKOWE RAL 7037

Pojemność: 3000 l
Udźwig: 1200 kg
Wys./Długość./Szerokość.: 1750/1650/1650 mm
Otwór wrzutowy: 600 x 450 mm
Otwór do opróżniania: 1000 mm



POJEMNIKI STANDARD 5000 L



PLASTIK RAL 1018

Pojemność: 5000 l
Udźwig: 1500 kg
Wys./Długość./Szer.: 1750/2200/1650 mm
Otwór wrzutowy: Ø 300 mm
Otwór do opróżniania: 1000 mm



PAPIER RAL 5005

Pojemność: 5000 l
Udźwig: 1500 kg
Wys./Długość./Szer.: 1750/2200/1650 mm
Otwór wrzutowy: 850 x 230 mm
Otwór do opróżniania: 1000 mm



POJEMNIKI IGLOO 2500 L



Wyprodukowane z polietylenu o wysokiej gęstości. Odporne na działanie promieniowania UV, uszkodzenia i pęknięcia. System rozładunku HDS. Zgodne z normą UNE EN 13071.

OTWÓR WRZUTOWY:

plastik, papier - 400 x 200 mm
szkło - \varnothing 200 mm

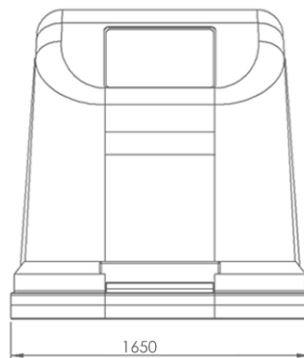
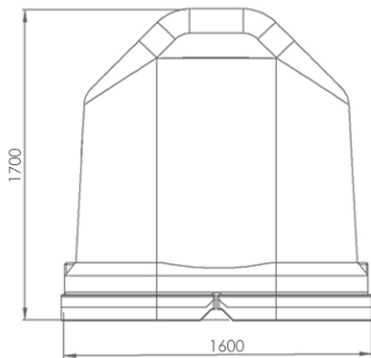
POJEMNIK NA ZUŻYTE BATERIE



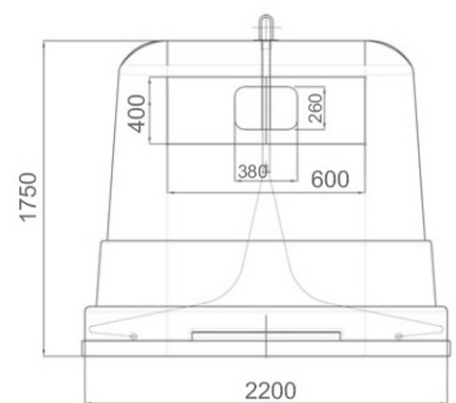
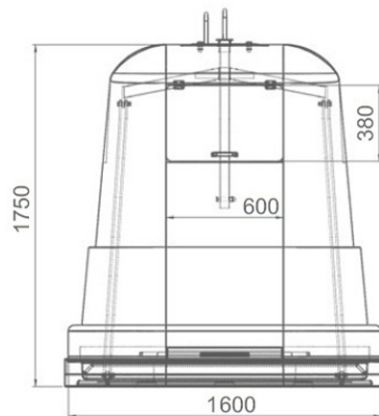
pojemnik na zużyte baterie
360 x 550 x 170

RYSUNKI TECHNICZNE

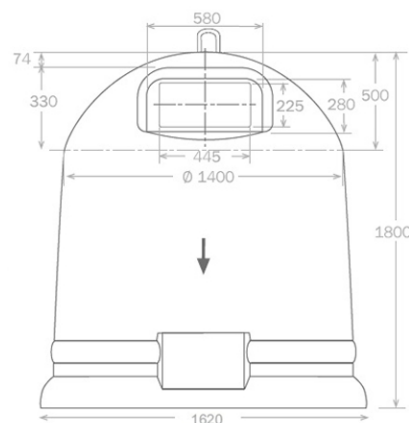
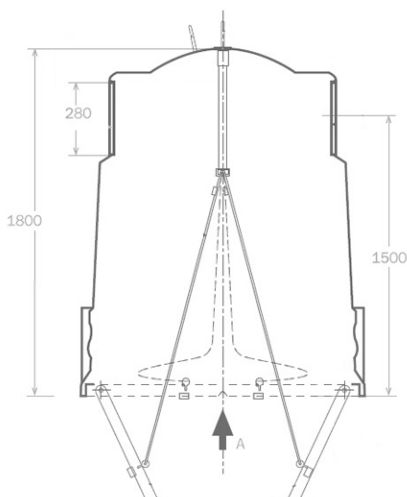
NOVUM 3000 L



STANDARD 3000 / 5000 L



IGLOO 2500 L



RODZAJE OTWORÓW WRZUTOWYCH



Plastik 3000 L



Plastik 3000 L



Plastik 5000 L



Papier 3000 L



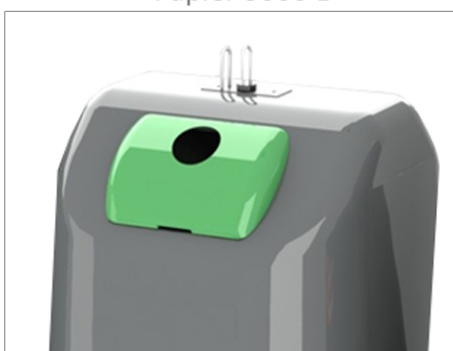
Papier 3000 L



Papier 5000 L



Szkło 3000 L

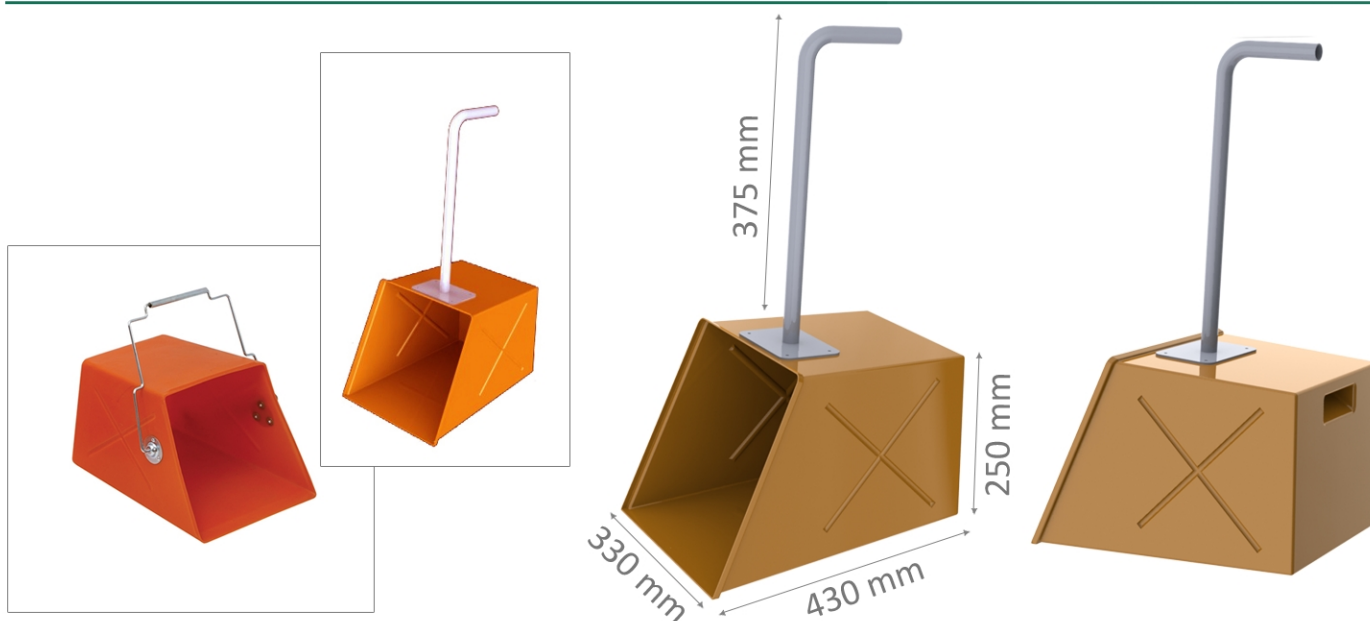


Szkło 3000 L



Reszkowe / organiczne 3000 L

SZUFELKA 30 L



TECHNOLOGIA PRODUKCJI

Pojemniki formowane metodą ROTACYJNĄ z polietylenu o podwyższonej trwałości i odporności na uderzenia.

Formowanie rotacyjne różni się od innych metod sposobem podgrzewania, stapiania, kształtowania i chłodzenia, które zachodzi już po umieszczeniu polimeru w formie i w czasie profilowania materiał ten nie jest poddawany żadnym wpływom zewnętrznym.



Produkowane bez tzw. szwu, wolne od zniekształceń oraz naprężeń, posiadają większą odporność mechaniczną oraz chemiczną. Istnieje możliwość uzyskania grubszych ścianek niż w procesie formowania rozdmuchowego. Zaletą tej technologii są przyjazne dla środowiska i ponownie wykorzystywane wyroby o wydłużonym okresie użytkowania. W wyniku procesu produkcyjnego powstaje niewielką ilość odpadów, które nadają się do ponownego wykorzystania.





ALGO URBAN
 ul. St. Moniuszki 5
 98-300 Wieluń
 woj. łódzkie
 NIP: 832-178-33-75
 REGON: 731649476

tel. +48 43 843 25 04
 fax +48 43 843 38 51
 tel. kom. +48 883 108 999
 tel. kom. +48 609 720 091
 info@algourban.pl
 www.algourban.pl



www.pojemnikidosegregacjiodpadow.pl