

Atrakcja dla  
wszystkich

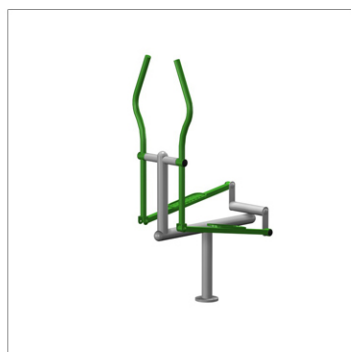
Relacje  
między  
pokoleniami



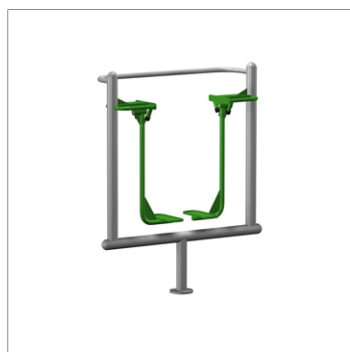
Fitness  
na powietrzu

Integracja  
społeczna

# CENTER



Orbitrek wolnostojący



Biegacz wolnostojący



Wioślarz wolnostojący



Wyciskanie siedząc



Wyciąg górny



Prasa nożna



Podciąg nóg



Drabinka



Ławka



Prostownik pleców



Drabinka + Podciąg nóg



Pylon



Tai Chi



Wyciąg górny + Wyciskanie siedząc



Prasa nożna + Wioślarz



Tablica informacyjna



Biegacz + Orbitrek



Ławka + Prostownik pleców



Twister + Wahadło

